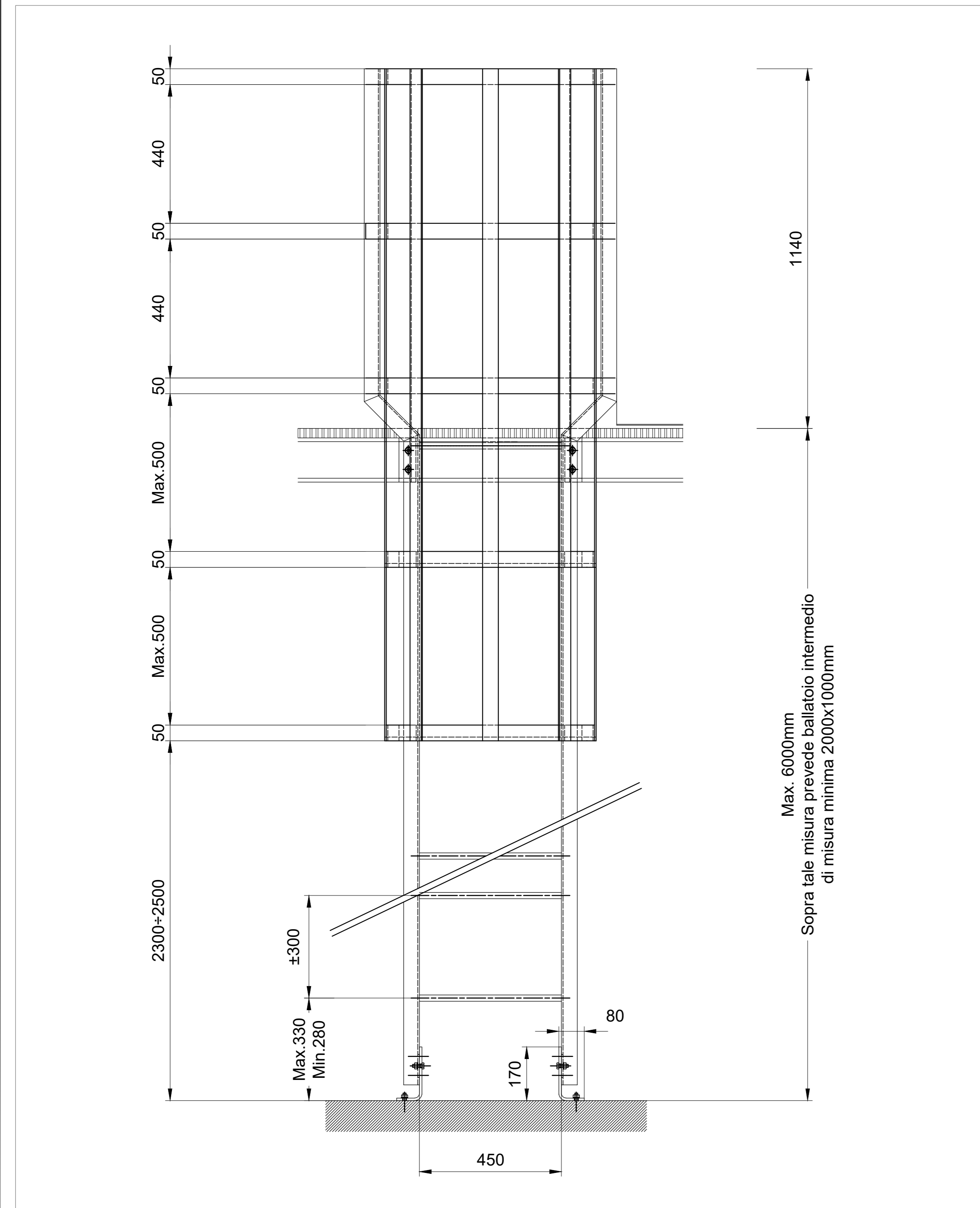
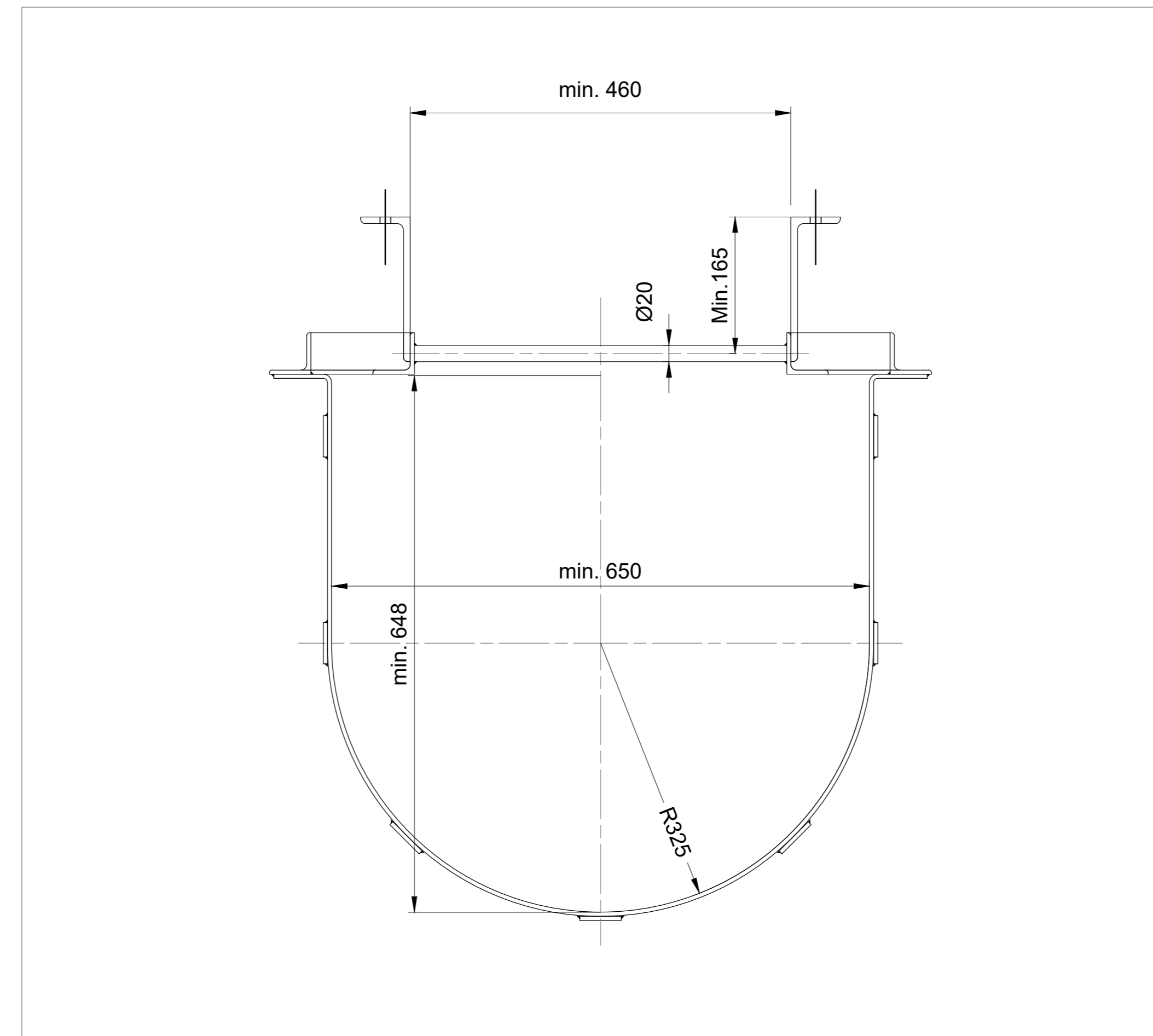


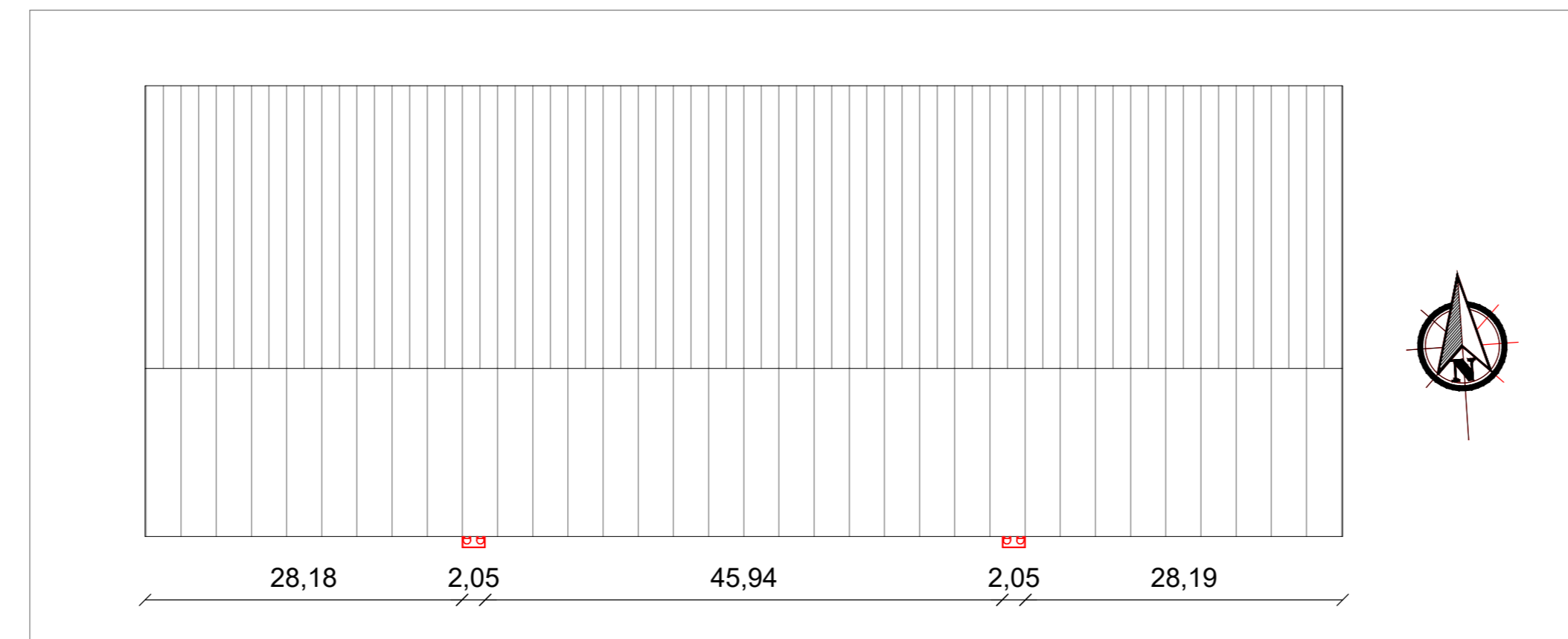
Vista frontale - Scala 1:10



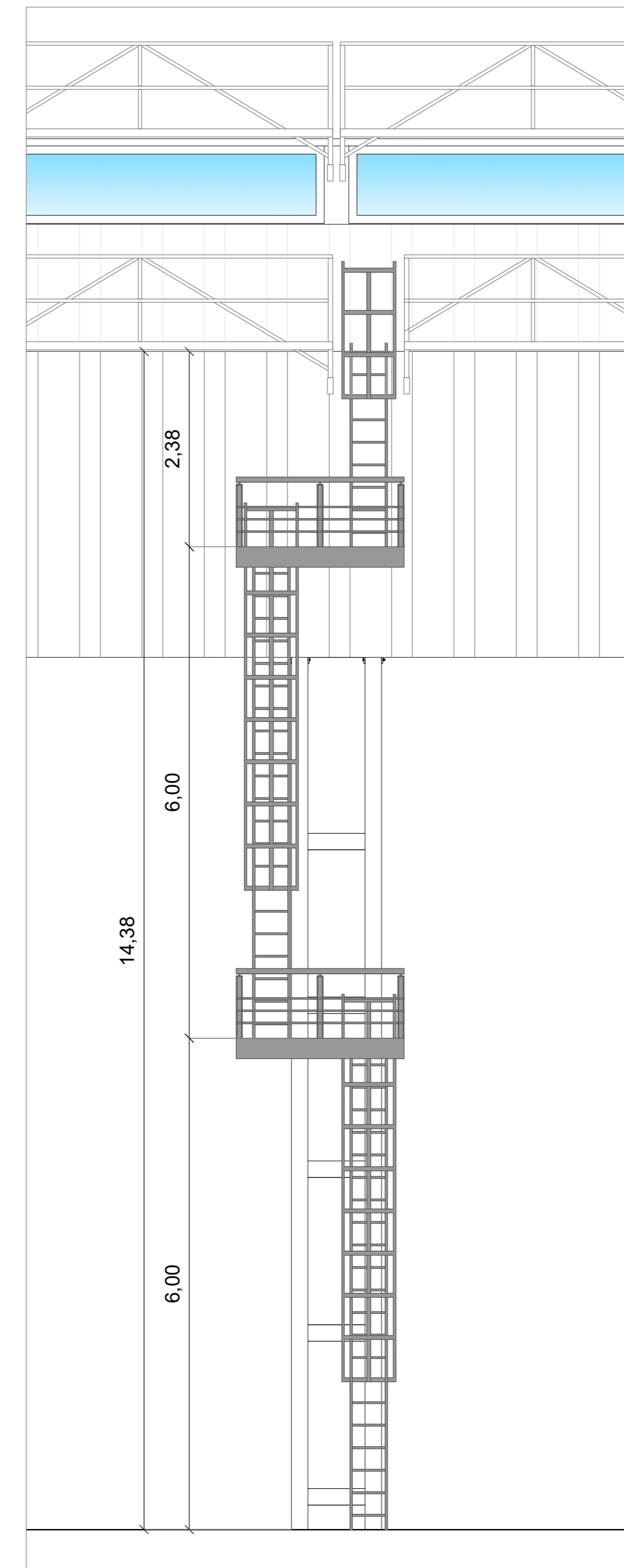
Sezione - Scala 1:5



Pianta della copertura riportante la posizione delle scale alla marinara - Scala 1:500



Particolare del prospetto - Scala 1:50



Regione EMILIA ROMAGNA		Provincia di REGGIO EMILIA	
Comune di CADELBOSCO DI SOPRA			
		Servizi Ambientali Bassa Reggiana Via Levata, 64 - 42017 Novellara (RE) Telefono 0522.657569 - Fax 0522.657729 E-mail: info@sabar.it	
Oggetto: PROGETTO ESECUTIVO per costruzione di tettoia metallica e piazzale in conglomerato cementizio per attività di selezione, cernita e riduzione volumetrica di rifiuti			
Titolo: PARTICOLARE DELLA SCALETTA ALLA MARINARA			Tav. n° A12
Progettazione: Studio T.En. Studio Associato di Ingegneria Via A. Einstein, 11 - 42122 Reggio Emilia Tel 0522 337096 - Fax 0522 337592 E-mail: info@studioten.it		Timbro: ing. Stefano Teneggi	
n°:	Revisione:	Data:	Data: 10 Ottobre 2021
Collaboratori:			Scala: VARIE